

## headstay length and chainplate details for RF90 and EF90 Vorstaglänge und Püttinganordnung für RF90 und EF90

Please fill in the required datas. If you have ordered without headstay, complete the chainplate details only.  
Bitte geben Sie alle erforderlichen Maße an. Sollten Sie die Anlage ohne Vorstag bestellt haben, geben Sie bitte nur die Püttingabmessungen an.

Furling System .....90-.....

HA: .....

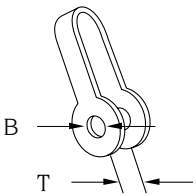
Customer / Kunde: .....

order no. / Best. Nr.:.....

boat / Boot: .....

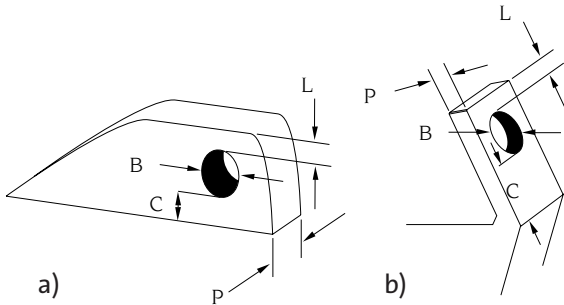
date / Datum:.....

### Top connection / obere Anbindung



B $\phi$		mm
T		mm

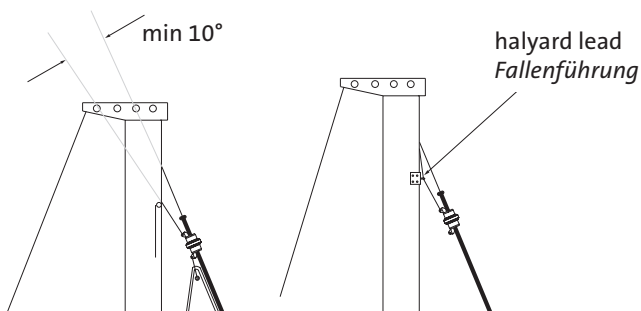
### Chainplate details / untere Anbindung



B $\phi$		mm
P		mm
L		mm
C		mm

a)  b)

### halyard angle / Fallwinkel



If the mast head does not allow a halyard angle of min. 10° a halyard lead has to be installed.  
Wenn die Mastkopfkonstruktion keinen Fallwinkel von mindestens 10° zulässt, muss eine Fallenführung installiert werden.

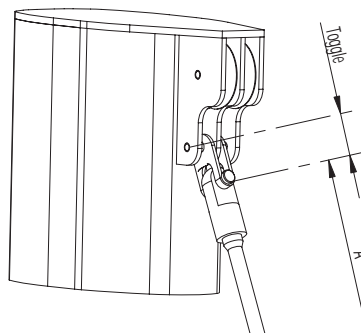
### Forestay / Vorstag

Wire / Draht $\phi$	(mm)	Size
Rod	BSI	
	Navtec	
	OYS	
PBO / C6*		

\* thimble drawing required

headstay length A  
Vorstaglänge A

.....mm



A is measured without top toggle. Please take care that a top toggle is installed.

Das Maß A wird ohne die Länge des oberen Toggles angegeben. Achten Sie darauf, dass ein Toggle installiert ist.